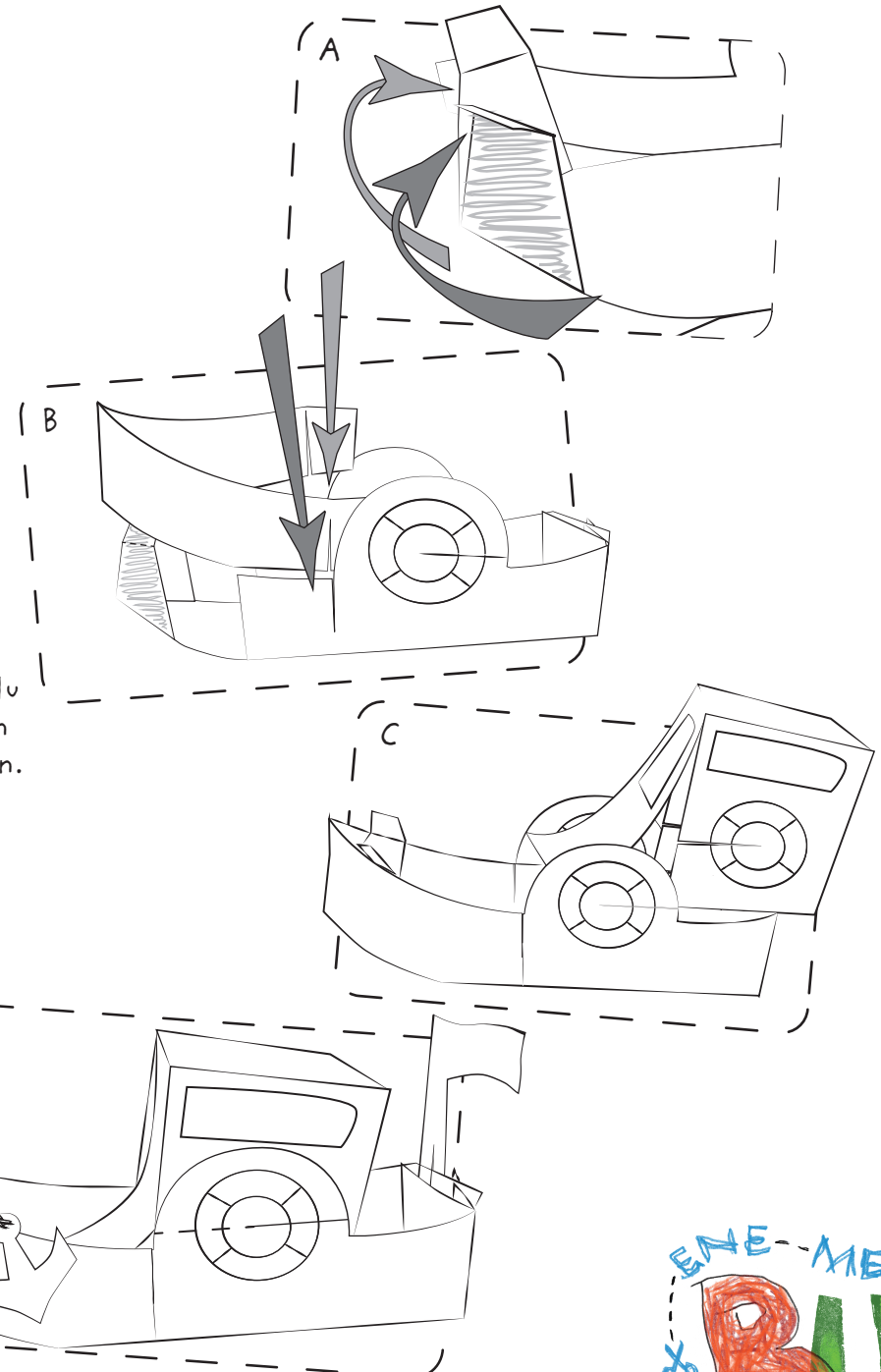


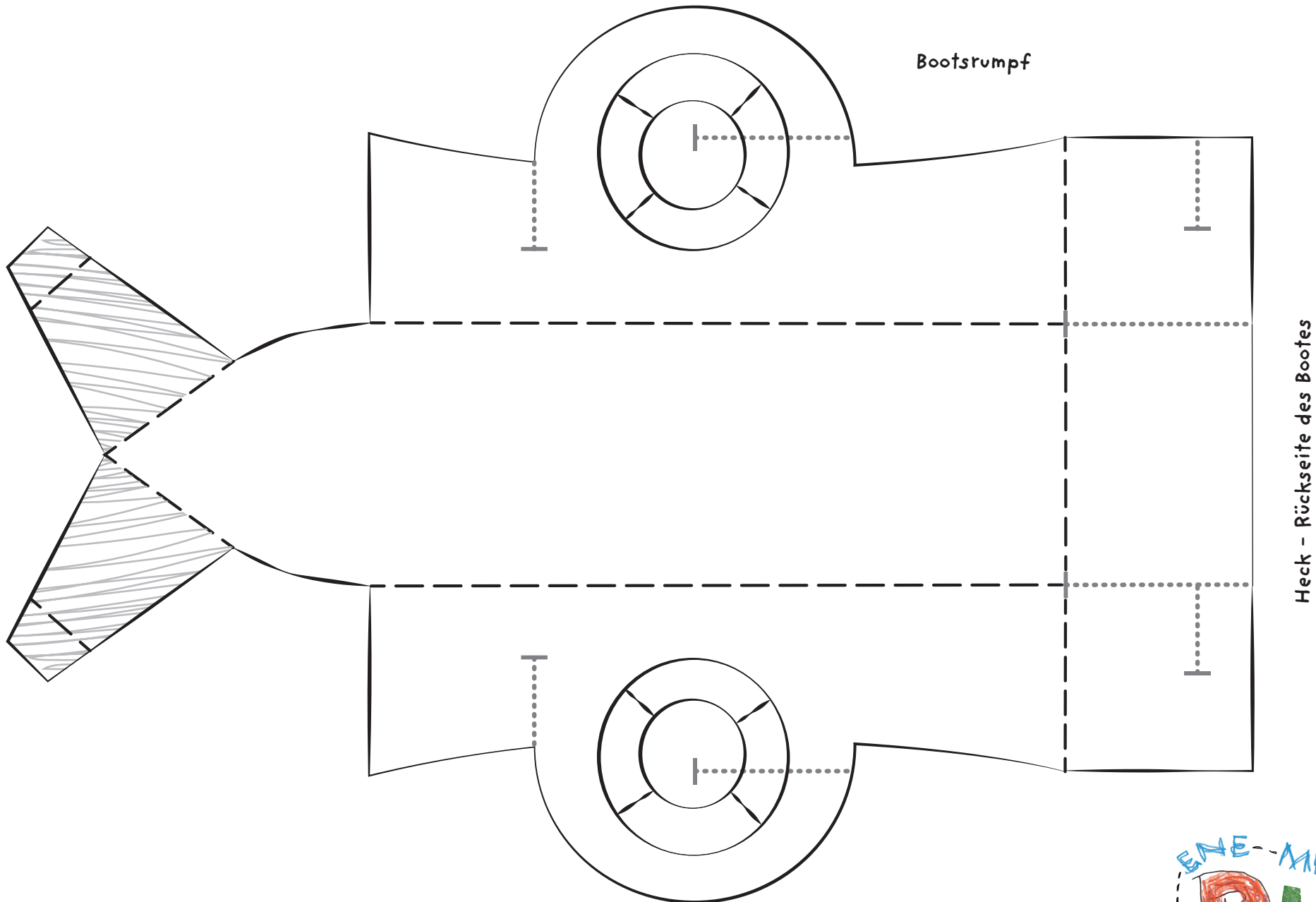


STECKBOOT

1. Male alles in deinen Lieblingsfarben an.
2. Klebe alle Teile des Bastelbogens auf Pappe - außer den Anker und die Fahne - hier brauchts du nur ein Teil auf Pappe zu kleben.
3. Dann schneidest du die einzelnen Teile aus. Von Anker und Fahne klebst du die Vorder- und Rückseiten zusammen.
4. Mit einem Lineal und einem Holzstäbchen (Schaschlikspieß) kannst du die schwarz gestrichelten Linien (Falzkanten) anritzen, dann falten sie sich leichter. Jetzt knickst du alle schwarz gestrichelten Linien um.
5. Damit du alle Teile des Bootes zusammenstecken kannst, musst du die grau gepunkteten Linien bis zum Endstrich einschneiden. Wenn deine Pappe sehr dick ist, kannst du die Linie breiter einschneiden.
6. Um den Bug des Bootes (Vorderseite) anzustecken, falte zuerst die grauschraffierten Bodenlaschen nach oben (Bild A). Dann steckst du den Bug in die Seiten des Bootsrumpfs (Bild B).
7. Am Heck (Hintenseite) falte die Bodenlasche nach innen und stecke die Seiten zusammen.
8. Die Bootskabine steckst du in den Rumpf, also die Seite des Bootes (Bild C).
9. Nun noch die Fahne einstecken und den Anker nicht vergessen. Fertig ist dein Boot.

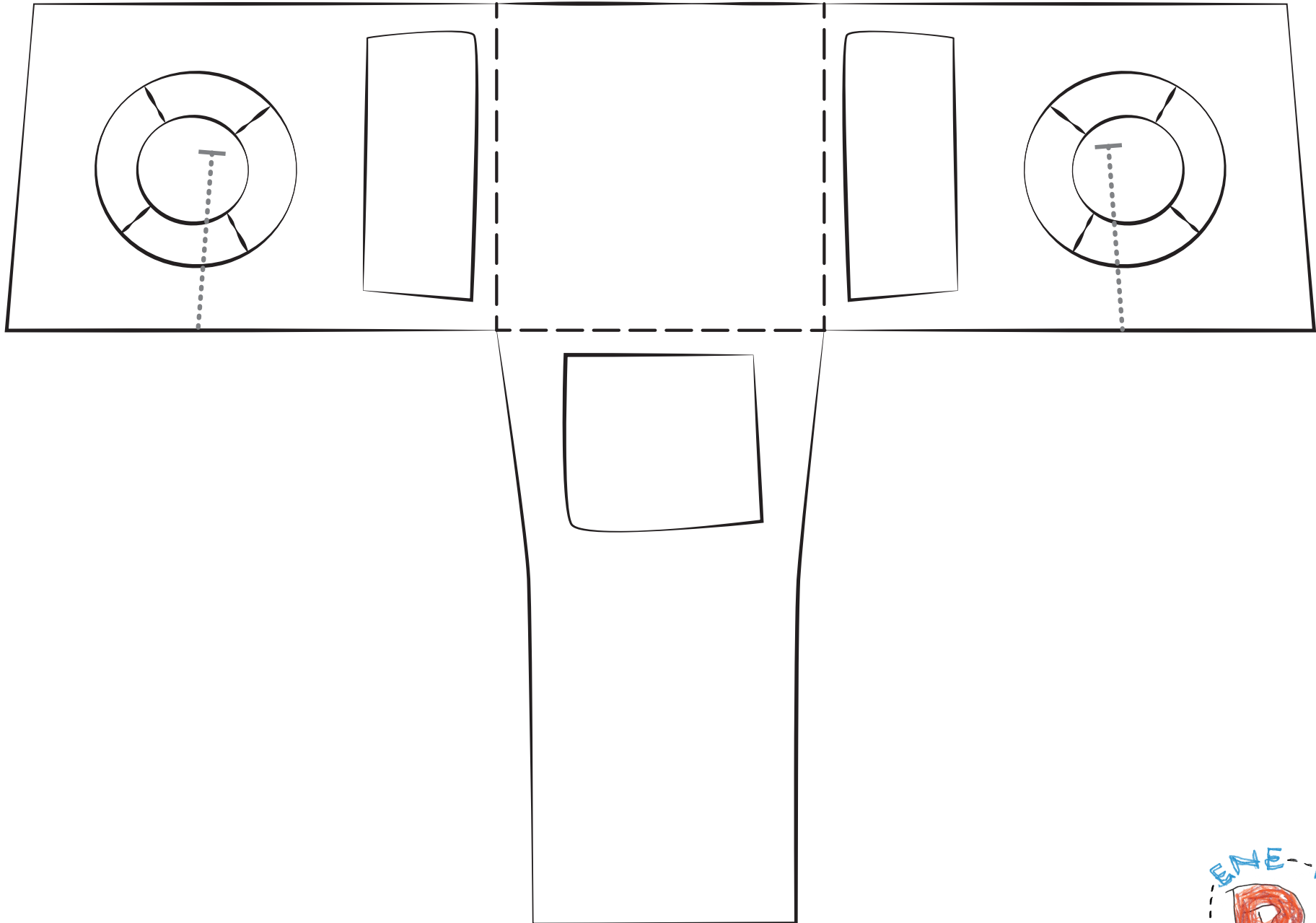


ein Bastelbogen von Viola Ahrens



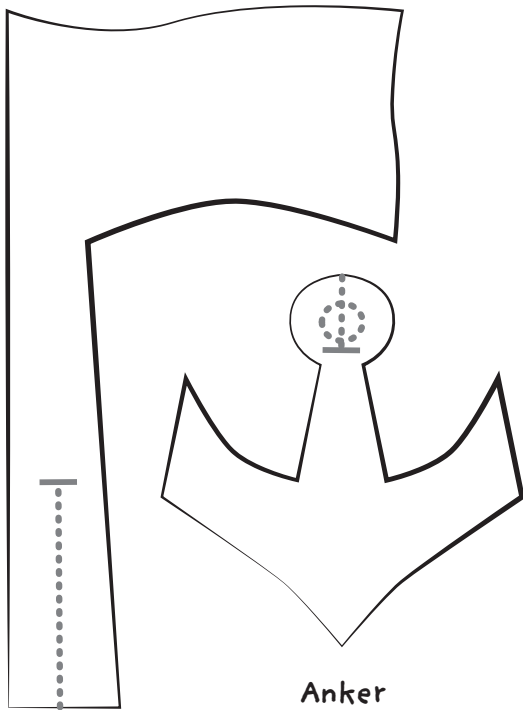


Bootskabine



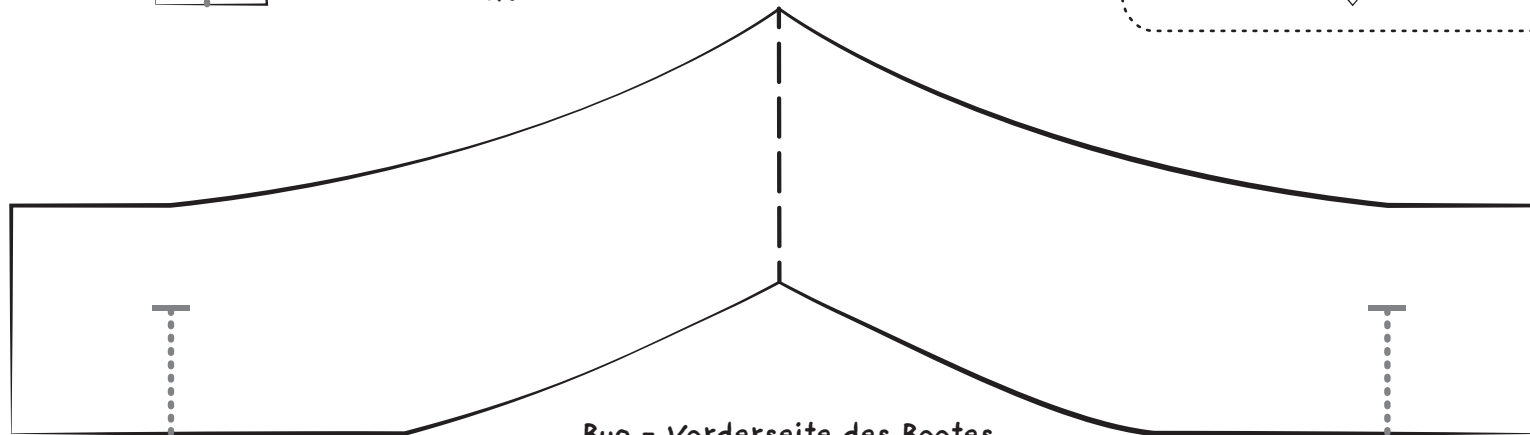
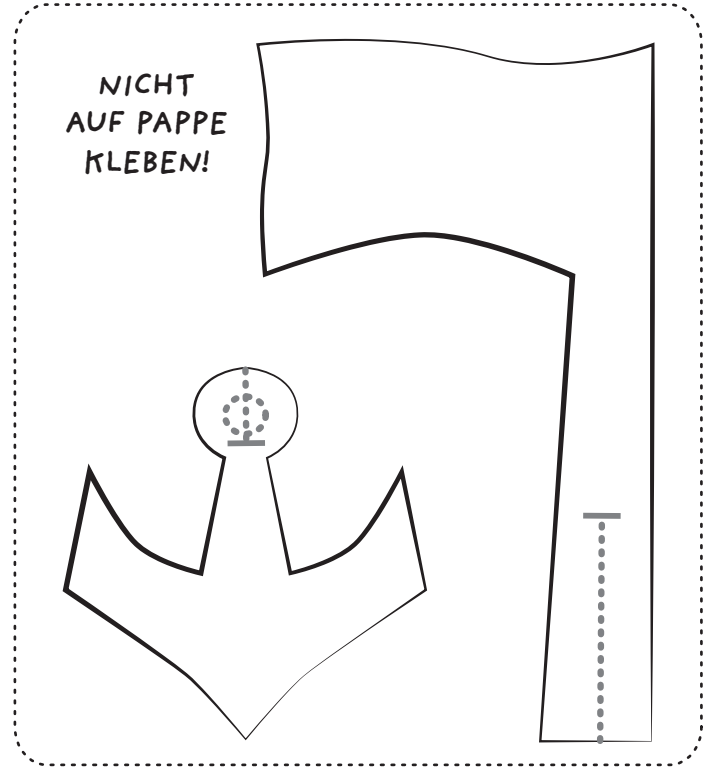


Fahne



Anker

NICHT
AUF PAPPE
KLEBEN!



Bug - Vorderseite des Bootes

Einverständniserklärung / Rechteeinräumung der Eltern zur Nutzung der Zeichnung / des Textes / der Basterei Ihres Kindes / Ihrer Kinder für die Sendung ENE MENE BU - und dran bist du!

ENE MENE BU ist eine Sendung von Vorschülern für Vorschüler. Die Sendung stellt die Fantasie und Kreativität der Kinder in den Mittelpunkt. Die Zuschauer zu Hause werden angeregt und aufgefordert, selbst kreativ zu werden und die Sendung aktiv mitzugestalten. ENE MENE BU macht es Kindern möglich, ihre Kunstwerke zum Leben zu erwecken.

Sollte/n Ihr/e Kind/er bei ENE MENE BU mitmachen und uns eine Zeichnung / einen Text / eine Basterei schicken wollen, um diese später in unserer Sendung zu sehen, dann geht dies nur mit Ihrer Einverständniserklärung. Ohne diese kann die Zeichnung / der Text / die Basterei leider nicht gezeigt werden.

1. Rechteeinräumung

Ich bin damit einverstanden, dass die Zeichnung, der Text und / oder die Basterei meines Kindes in der Sendung ENE MENE BU verwendet werden darf. Insbesondere darf sie beliebig häufig, ganz oder ausschnittsweise, zeitlich, sachlich und örtlich uneingeschränkt für rundfunkmäßige und außerrundfunkmäßige Nutzungen (Rundfunk, Printmedien, Abrufdienste und Telemedien, audiovisuelle Verwertungen etc.) jeglicher Art, auch für Ausstrahlungen im Programm KiKA genutzt werden. Die Senderechte werden ausdrücklich für alle Übertragungstechniken, Standards und Formate sowie zur Übertragung auf Dritte eingeräumt.

Ich bin damit einverstanden, dass die Zeichnung und / oder der Text und / oder die Basterei meines Kindes zur Herstellung der Sendung bearbeitet, vertont, geschnitten und / oder animiert und gegebenenfalls mit anderen Zeichnungen / Texten / Basteleien gemischt werden darf.

Die Einverständniserklärung gilt weltweit und für die Dauer der Urheberrechte.

2. Datenschutz

Die unter Ziffer 3 genannten Daten werden benötigt, um die erlaubte Nutzung der Einsendungen sowie die Rechteeinräumung dokumentieren zu können. Des Weiteren nutzt KiKA die Daten, um Sie über das Ausstrahlungsdatum der Einsendung informieren zu können. Der Vorname, das Alter und der Wohnort des Kindes werden benötigt, um die in der Sendung verwendeten Einsendungen dem Kind zuzuordnen. Die unter Ziffer 3 genannten Daten werden ausschließlich zu den hier benannten Zwecken verarbeitet. Es erfolgt keine Weitergabe an Dritte. Die Adressdaten werden nach Produktion der Sendung unverzüglich gelöscht. Soweit von KiKA Daten im Zusammenhang mit der Nutzung der Einsendungen verarbeitet werden, so beschränkt sich die Verarbeitung, nach dem Ende der Produktion, auf die Aufbewahrung der eingegangenen Erklärung in analoger Ablage gemäß den gesetzlichen Regelungen. Eine unverzügliche Löschung dieser Daten erfolgt, sofern die zuständige Redaktion eine Einsendung nicht im unter Ziffer 1 beschriebenen Umfang verwenden möchte.

Im Übrigen gilt unsere Datenschutzvereinbarung. Diese ist abrufbar unter:
<https://www.kika.de/erwachsene/footer/navi/datenschutz/index.html>

3. Persönliche Daten

Name und Vorname des Kindes:

Alter des Kindes:

Name und Vorname des sorgeberechtigten Elternteils:

Adresse (Straße, Hausnummer, PLZ, Wohnort):

.....

Telefon / E-Mail:

Datum: _____

Unterschrift des Elternteils: _____

KiKA - Der Kinderkanal von ARD und ZDF
99081 Erfurt



Bitte schicken Sie die unterschriebene Erklärung zusammen mit der Einsendung an:

KiKA
ENE MENE BU
Mal- und Bastelaufrufe
99081 Erfurt

Leider können die Zeichnungen, Texte und Basteleien nicht zurückgesendet werden. KiKA wählt im eigenen Ermessen aus, welche Kinderzeichnungen und / oder Texte zur Herstellung der Sendung und deren Verwertung genutzt werden.

Ohne die Einverständniserklärung kann die Zeichnung / der Text / die Bastelei Ihres Kindes leider nicht gezeigt und bearbeitet werden. Der Rechtsweg ist ausgeschlossen. Vielen Dank!