



## STECK-U-BOOT

1. Male alles in deinen Lieblingsfarben an.
2. Klebe alle Seiten des Bastelbogens auf Pappe und schneide die U-Boot-Teile aus.

Klebe nun die beiden Seitenteile am Dach (graue Fläche) zusammen.

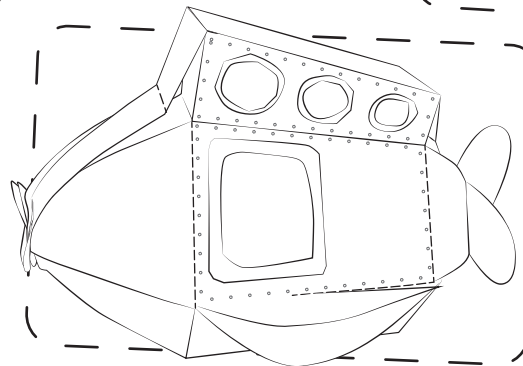
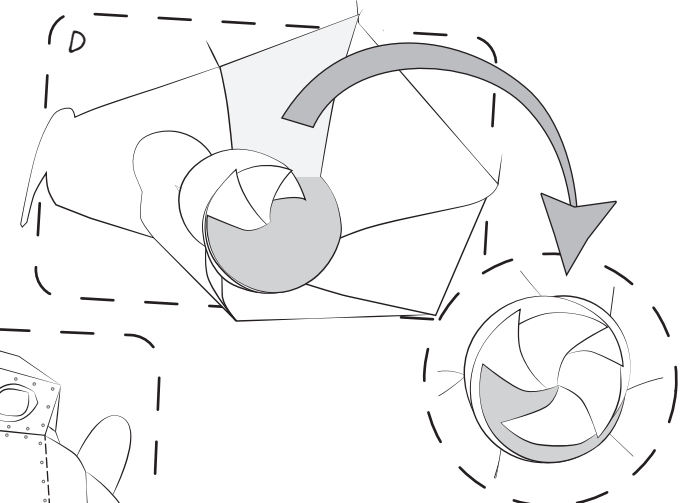
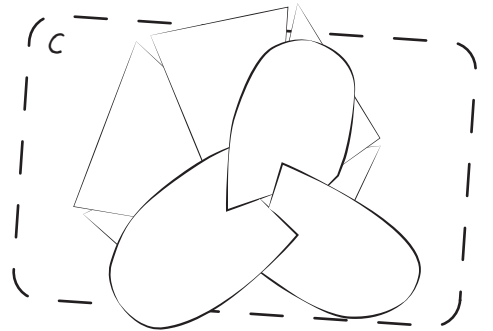
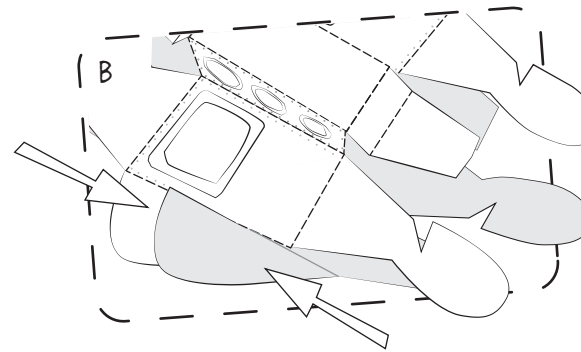
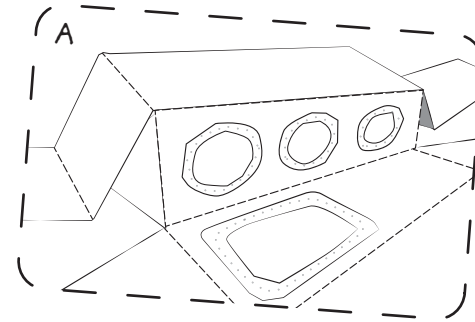
3. Damit du alle Teile des U-Bootes zusammenstecken kannst, musst du die grau gepunkteten Linien bis zum Endstrich einschneiden.

4. Mit einem Lineal und einem Holzstäbchen (Schaschlikspieß) kannst du die schwarz gestrichelten Linien (Falzkanten) anritzen, dann falten sie sich leichter.

5. Falte nun die Kabine, wie auf dem Bild A zu sehen ist, und stecke dann dein U-Boot an den Seitenflossen zusammen (Bild B).

7. Jetzt werden die drei Rotorblätter am Heck (hinten) zusammengesteckt (Bild C).

8. Am Bug (vorn) des U-Bootes werden die kreisrunden Enden zusammengesteckt. Beginne dafür mit dem grau gekennzeichneten Kreise. Schiebe immer ein Kreise nach dem anderen **direkt** unter das graue Kreise. Dabei verhaken sich die Enden und sehen am Schluss aus wie eine Rosette (Bild D). Fertig ist dein Steck-U-Boot!

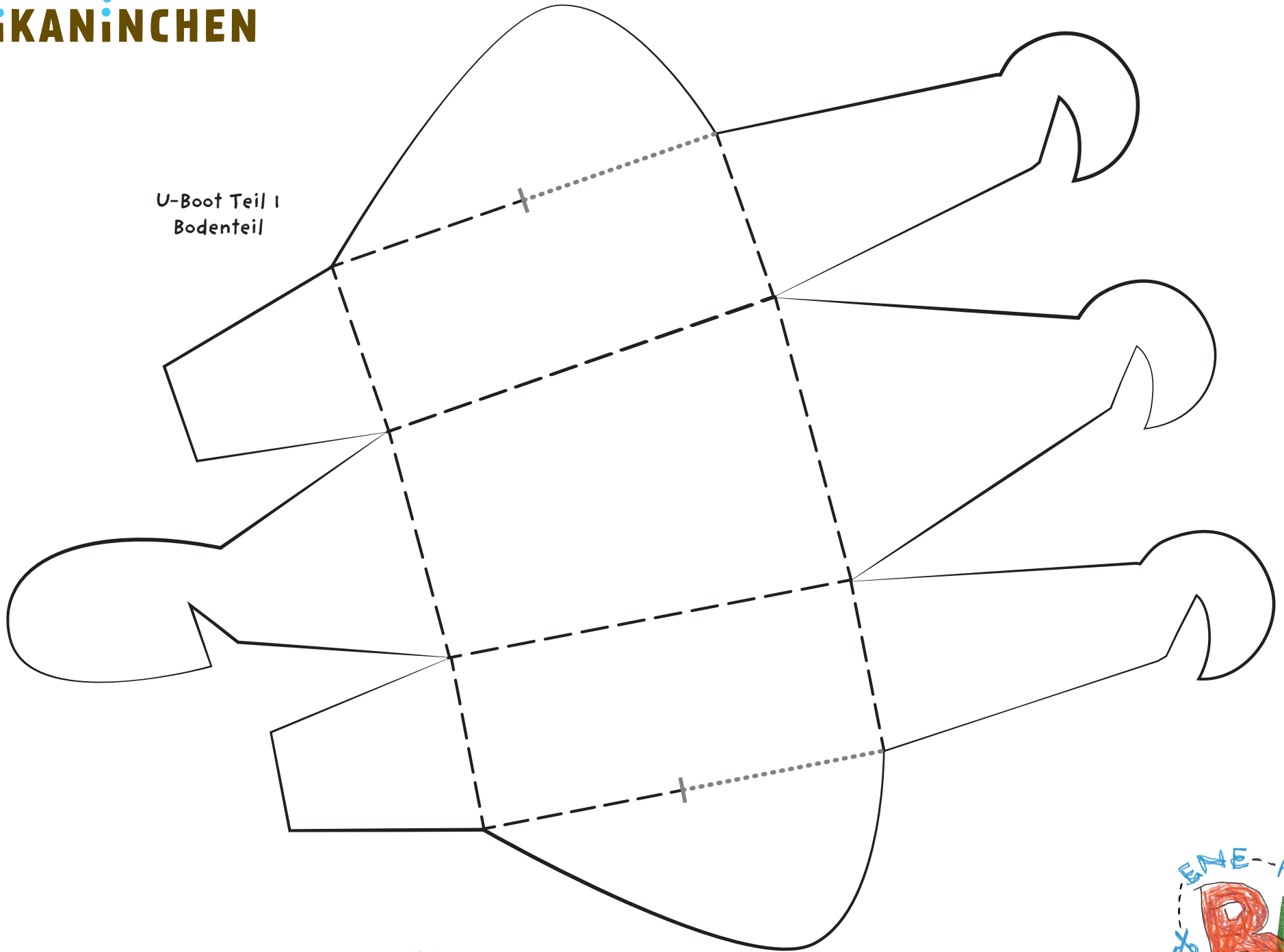


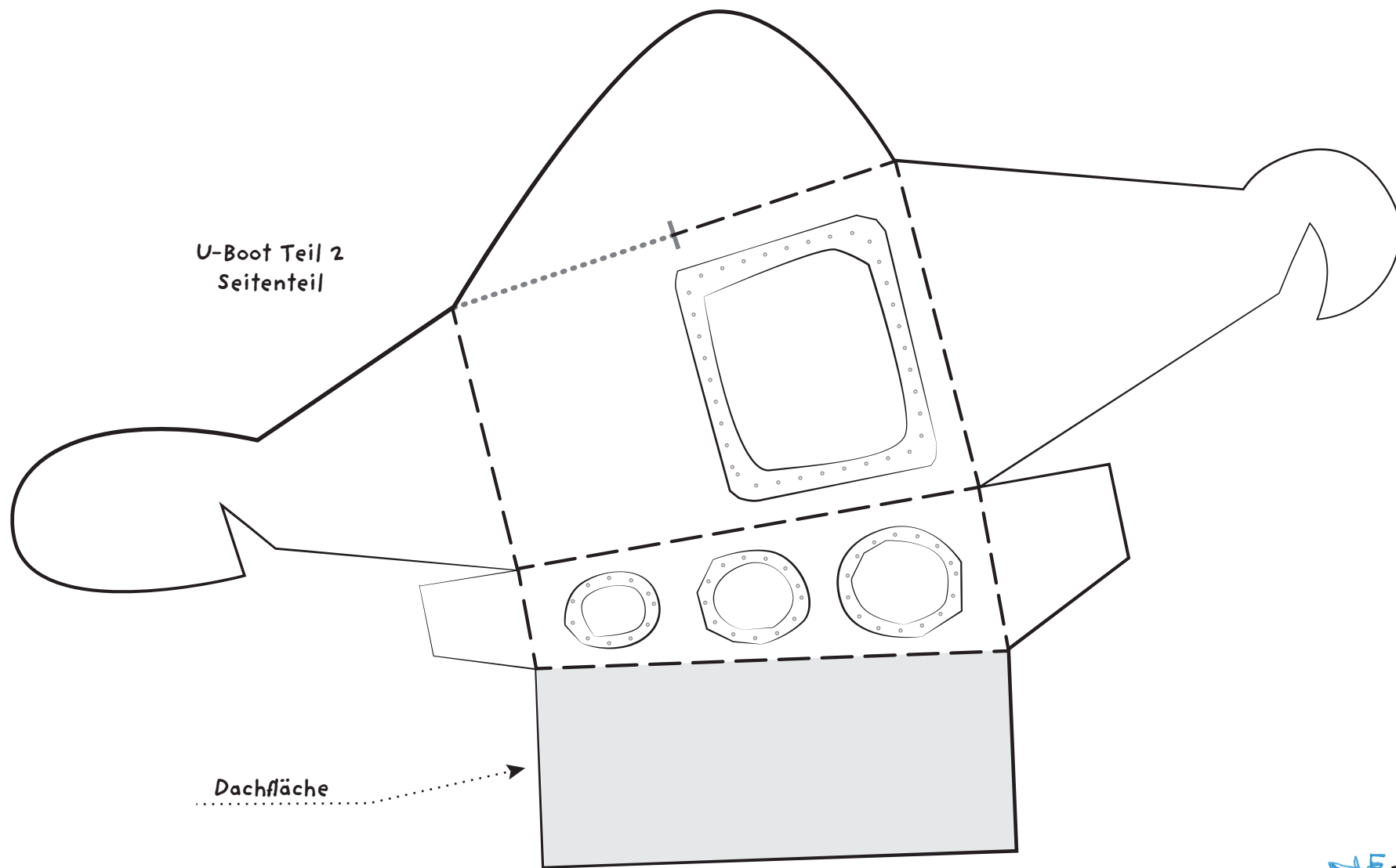
ein Bastelbogen von Viola Ahrens





U-Boot Teil 1  
Bodenteil

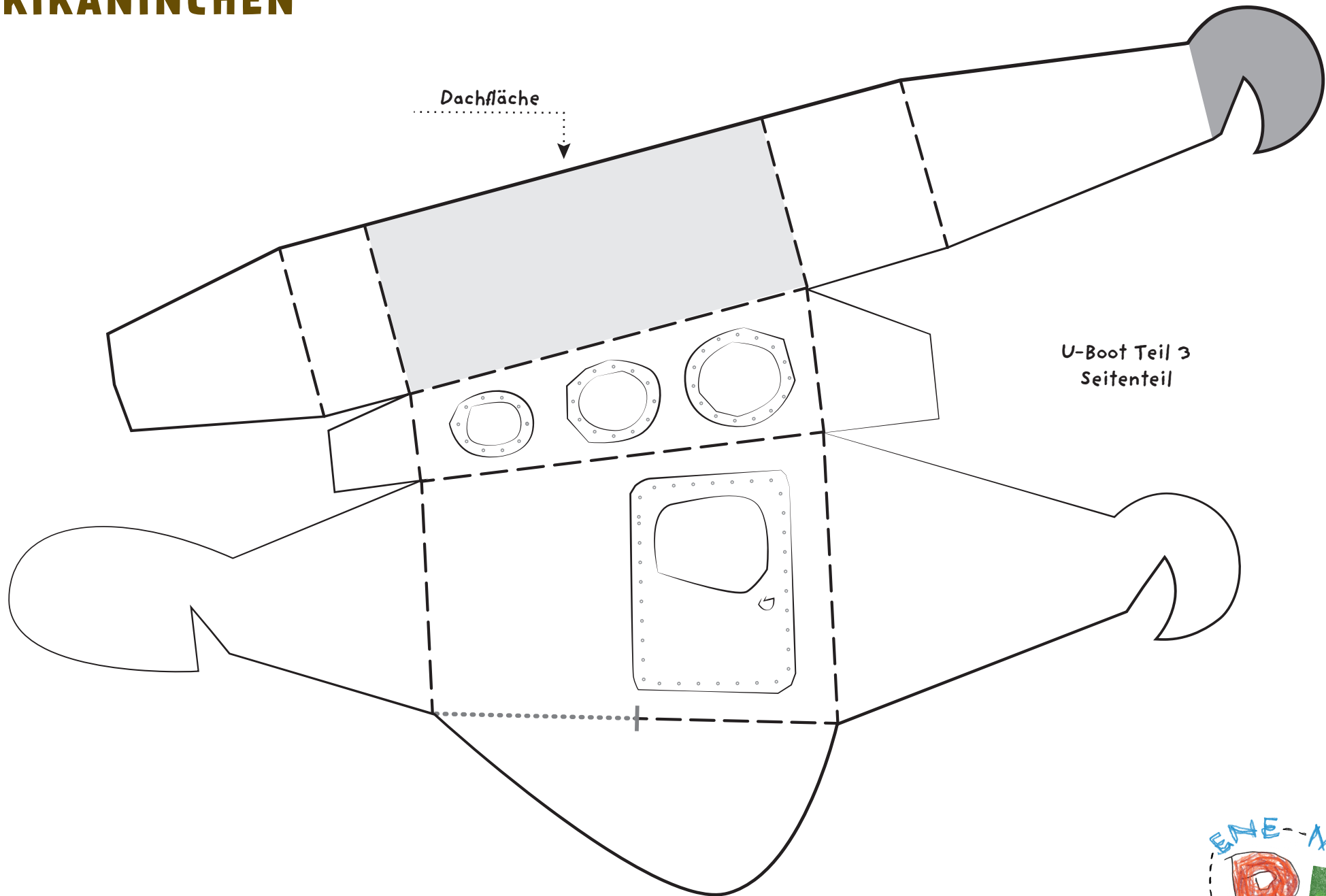




U-Boot Teil 2  
Seitenteil

Dachfläche





Dachfläche

U-Boot Teil 3  
Seitenteil



**Einverständniserklärung / Rechteeinräumung der Eltern** zur Nutzung der Zeichnung / des Textes / der Basterei Ihres Kindes / Ihrer Kinder für die Sendung ENE MENE BU - und dran bist du!

ENE MENE BU ist eine Sendung von Vorschülern für Vorschüler. Die Sendung stellt die Fantasie und Kreativität der Kinder in den Mittelpunkt. Die Zuschauer zu Hause werden angeregt und aufgefordert, selbst kreativ zu werden und die Sendung aktiv mitzugestalten. ENE MENE BU macht es Kindern möglich, ihre Kunstwerke zum Leben zu erwecken.

Sollte/n Ihr/e Kind/er bei ENE MENE BU mitmachen und uns eine Zeichnung / einen Text / eine Basterei schicken wollen, um diese später in unserer Sendung zu sehen, dann geht dies nur mit Ihrer Einverständniserklärung. Ohne diese kann die Zeichnung / der Text / die Basterei leider nicht gezeigt werden.

**1. Rechteeinräumung**

Ich bin damit einverstanden, dass die Zeichnung, der Text und / oder die Basterei meines Kindes in der Sendung ENE MENE BU verwendet werden darf. Insbesondere darf sie beliebig häufig, ganz oder ausschnittsweise, zeitlich, sachlich und örtlich uneingeschränkt für rundfunkmäßige und außerrundfunkmäßige Nutzungen (Rundfunk, Printmedien, Abrufdienste und Telemedien, audiovisuelle Verwertungen etc.) jeglicher Art, auch für Ausstrahlungen im Programm KiKA genutzt werden. Die Senderechte werden ausdrücklich für alle Übertragungstechniken, Standards und Formate sowie zur Übertragung auf Dritte eingeräumt.

Ich bin damit einverstanden, dass die Zeichnung und / oder der Text und / oder die Basterei meines Kindes zur Herstellung der Sendung bearbeitet, vertont, geschnitten und / oder animiert und gegebenenfalls mit anderen Zeichnungen / Texten / Basteleien gemischt werden darf.

Die Einverständniserklärung gilt weltweit und für die Dauer der Urheberrechte.

**2. Datenschutz**

Die unter Ziffer 3 genannten Daten werden benötigt, um die erlaubte Nutzung der Einsendungen sowie die Rechteeinräumung dokumentieren zu können. Des Weiteren nutzt KiKA die Daten, um Sie über das Ausstrahlungsdatum der Einsendung informieren zu können. Der Vorname, das Alter und der Wohnort des Kindes werden benötigt, um die in der Sendung verwendeten Einsendungen dem Kind zuzuordnen. Die unter Ziffer 3 genannten Daten werden ausschließlich zu den hier benannten Zwecken verarbeitet. Es erfolgt keine Weitergabe an Dritte. Die Adressdaten werden nach Produktion der Sendung unverzüglich gelöscht. Soweit von KiKA Daten im Zusammenhang mit der Nutzung der Einsendungen verarbeitet werden, so beschränkt sich die Verarbeitung, nach dem Ende der Produktion, auf die Aufbewahrung der eingegangenen Erklärung in analoger Ablage gemäß den gesetzlichen Regelungen. Eine unverzügliche Löschung dieser Daten erfolgt, sofern die zuständige Redaktion eine Einsendung nicht im unter Ziffer 1 beschriebenen Umfang verwenden möchte.

Im Übrigen gilt unsere Datenschutzvereinbarung. Diese ist abrufbar unter:  
<https://www.kika.de/erwachsene/footer/navi/datenschutz/index.html>

**3. Persönliche Daten**

Name und Vorname des Kindes: .....

Alter des Kindes: .....

Name und Vorname des sorgeberechtigten Elternteils: .....

Adresse (Straße, Hausnummer, PLZ, Wohnort): .....

.....

Telefon / E-Mail: .....

Datum: \_\_\_\_\_

Unterschrift des Elternteils: \_\_\_\_\_

KiKA - Der Kinderkanal von ARD und ZDF  
99081 Erfurt



Bitte schicken Sie die unterschriebene Erklärung zusammen mit der Einsendung an:

**KiKA**  
**ENE MENE BU**  
**Mal- und Bastelaufrufe**  
**99081 Erfurt**

Leider können die Zeichnungen, Texte und Basteleien nicht zurückgesendet werden. KiKA wählt im eigenen Ermessen aus, welche Kinderzeichnungen und / oder Texte zur Herstellung der Sendung und deren Verwertung genutzt werden.

Ohne die Einverständniserklärung kann die Zeichnung / der Text / die Bastelei Ihres Kindes leider nicht gezeigt und bearbeitet werden. Der Rechtsweg ist ausgeschlossen. Vielen Dank!